



LAMBERT CONSTRUCTEUR

Parc d'Activités CS 32025 - 13883 GEMENOS Cedex
☎ 04 42 32 20 59 - Fax : 04 42 32 00 40
www.lambert-constructeur.fr

PLANCHER-CABINE

CHÂSSIS-CABINE

FOURGON

RENAULT MASTER et E-MASTER* XDD PHASE IV

IGLOO 11 - 16 m³



RENAULT



CONCEPTION ET ISOLATION RENFORCEE (IR)

- Un bureau d'études exigeant
Cadres avant et arrière inox monobloc - Mousse isolante polyuréthane - Renforts spécifiques utilisations intensives - Déflecteur aérodynamique - Ouvertures innovantes
- Meilleure charge utile et robustesse



ID METIER TRAITEUR

- Etagères aluminium anodisé adaptées
- Compartiments et volumes ajustables
- Plancher intermédiaire



ID METIER VIANDES

- Barres, penderies et réseaux aériens
- Escabeau 5-6 marches spécifiques
- Protections aluminium ou inox



ID METIER DISTRIBUTION

- Cellule multi-températures
- Cloisons fixes ou amovibles
- Renforts spécifiques palettes
- Hayon complet - 1/2 hayon ou «Free Access»



ID METIER MAREE

- Plancher 100% étanche
- Evacuations tubes longs
- Seuil poissonnier

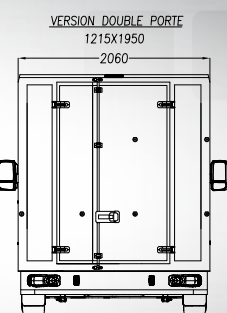
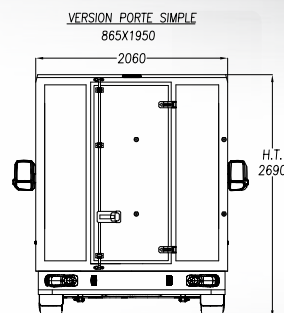
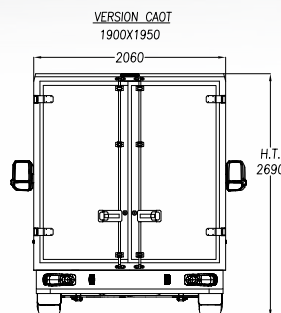
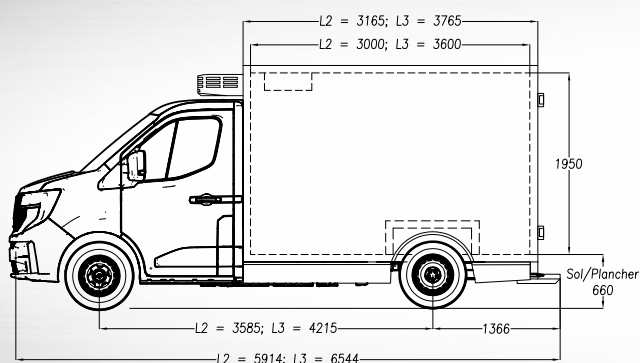
S u i v a n t l e c h o i x d u v é h i c u l e



Conception et adaptation dans nos ateliers à Gémenos (13)
LAMBERT Constructeur se développe en intégrant vos exigences de réactivité et de SAV



- Véhicule de base : Plancher cabine L2/L3
- Options : Avec ou sans climatisation
- PTWOE - WIADA - EURO VI
- EMRD 4 (thermique) - EMRD 5 (électrique)
- Sans radar de recul NOITP
- Avec caméra de recul RRCAM
- Batterie renforcée REFBT



PRINCIPALES DIMENSIONS UTILES

Versions	(F) Empattement	(L) Longueur	(l) largeur	(H) Hauteur	Volume
L2H1	3,585m	3,0m	1,90m	1,95/2,15m	11-12m ³
L3H1	4,215m	3,6m	1,90m	1,95/2,15m	12-14m ³



Niveaux de rails d'arrimage [en option]



Défecteur aérodynamique [en option]



Marchepied pare-chocs arrière [en option]



Cadre arrière 2 vantaux ouverture totale



Etagères aluminium relevables [en option]



➤ **LE STANDARD :**
CELLULE ISOTHERME

- Cadres inox
- Panneaux sandwich polyester lisse blanc
- Plinthes / Évacuations / Plafonniers
- Plancher gel-coat antidérapant

GROUPE FRIGORIFIQUE

- Route et Secteur / mono ou triphasé
- FRAX (produits frais)
- FRCX (produits surgelés)

➤ **EN OPTION :**
CELLULE ISOTHERME ET EQUIPEMENTS

Étagères aluminium anodisé / Rails et sangles d'arrimage / Porte viandes / Attelage de remorque / Ouvertures latérales / Défecteur aérodynamique sur cabine (si compatibilité) / Peinture - Décoration / Cloison de séparation

GROUPE FRIGORIFIQUE

- Enregistreurs de température
- Système «Key Out»
- Contacteur sur porte
- Pack batterie 11 kWh pour fonctionnement autonome du groupe sur véhicule électrique*

