



# LAMBERT CONSTRUCTEUR

Parc d'Activités CS 32025 - 13883 GEMENOS Cedex  
 ☎ 04 42 32 20 59 - Fax : 04 42 32 00 40  
 www.lambert-constructeur.fr

PLANCHER-CABINE

CHÂSSIS-CABINE

**FOURGON**

## RENAULT TRAFIC Cellule intégrée

IGLOO 3.7 - 4.4 - 4.7 - 5.6 m<sup>3</sup>

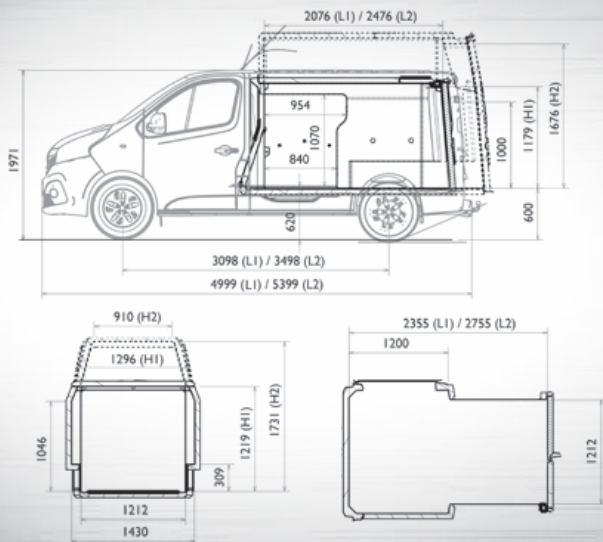


RENAULT



**VÉHICULE DE BASE :** Trafic fourgon tôlé L1H1 - L2H1 - L1H2 - L2H2 - Avec ou sans porte latérale - Toutes motorisations

**OPTIONS :** Avec ou sans climatisation - « Stop&Start » incompatible - Sans cloison cabine d'origine - PFMOT - CABADP



### PRINCIPALES DIMENSIONS UTILES

Versions	Volume	Longueur intérieure	Largeur intérieure	Hauteur intérieure
L1H1	3,7 m <sup>3</sup>	2,35 m	1,43 m	1,21 m
L2H1	4,4 m <sup>3</sup>	2,75 m	1,43 m	1,21 m
L1H2	4,7 m <sup>3</sup>	2,35 m	1,43 m	1,73 m
L2H2	5,6 m <sup>3</sup>	2,75 m	1,43 m	1,73 m

#### ➤ LE STANDARD : CELLULE ISOTHERME

- Panneaux sandwich polyester
- Évacuations / Plafonniers
- Plancher antidérapant avec passage de roues

#### GRUPE FRIGORIFIQUE

- Route et Secteur / mono ou triphasé
- FRAX (produits frais)
- FRCX (produits surgelés)

#### ➤ EN OPTION : CELLULE ISOTHERME ET EQUIPEMENTS

Étagères aluminium anodisé / Rails et sangles d'arrimage / Plancher intermédiaire / Barres à viandes / Seuil poissonnier / Rideau à lanières / Attelage de remorque / Ouverture(s) latérale(s)

#### GRUPE FRIGORIFIQUE

- Enregistreur de température
- Système «Key Out»
- Contacteur sur porte



Plancher antidérapant avec passage de roues et étagères relevables



Contre-porte isotherme fixée sur la porte latérale d'origine



Nombreuses options personnalisées



Adaptation dans nos ateliers à Gémenos (13)

LAMBERT Constructeur se développe en intégrant vos exigences de réactivité et de SAV