



LAMBERT CONSTRUCTEUR

Parc d'Activités CS 32025 - 13883 GEMENOS Cedex
 ☎ 04 42 32 20 59 - Fax : 04 42 32 00 40
www.lambert-constructeur.fr

PLANCHER-CABINE

CHÂSSIS-CABINE

FOURGON

RENAULT KANGOO Cellule rapportée

IGLOO 2,9 m³

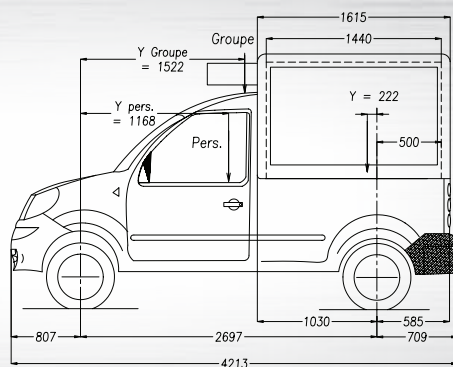
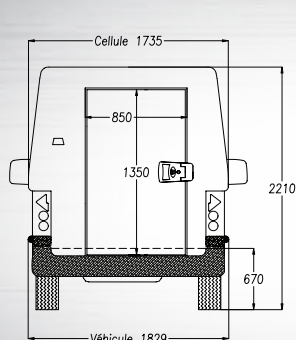


RENAULT



VÉHICULE DE BASE : Kangoo L1 tolé sans porte latérale

OPTIONS : Câblage adaptation complémentaire (CABADP) - Climatisation et «Stop&Start» incompatibles (si véhicule équipé d'un groupe frigorifique)



PRINCIPALES DIMENSIONS UTILES

Version	Longueur	Largeur	Hauteur	Volume
Kangoo L1	1.44 m	1.08/1.60 m	1.45 m	2,9 m ³

➤ LE STANDARD : CELLULE ISOTHERME

- Panneaux sandwich polyester
- Évacuations / Plafonniers
- Plancher antidérapant avec passages de roues
- Porte arrière battante 850x1350 mm

GRUPE FRIGORIFIQUE

- Route et Secteur / mono ou triphasé
- FRAX (produits frais)
- FRCX (produits surgelés)

➤ EN OPTION : CELLULE ISOTHERME ET EQUIPEMENTS

Étagères aluminium anodisé / Rails et sangles d'arrimage / Plancher intermédiaire / Barres à viandes / Seuil poissonnier / Rideau à lanières / Attelage de remorque

GRUPE FRIGORIFIQUE

- Enregistreur de température
- Système «Key Out»
- Contacteur sur porte



Porte arrière battante



Etagères relevables



Plancher intermédiaire sur passages de roues



Adaptation dans nos ateliers à Gémenos (13)

LAMBERT Constructeur se développe en intégrant vos exigences de réactivité et de SAV