



LAMBERT CONSTRUCTEUR

Parc d'Activités CS 32025 - 13883 GEMENOS Cedex
☎ 04 42 32 20 59 - Fax : 04 42 32 00 40
www.lambert-constructeur.fr

PLANCHER-CABINE

CHÂSSIS-CABINE

FOURGON

RENAULT MASTER et E-MASTER*

IGLOO 10 - 18 m³



CONCEPTION ET ISOLATION RENFORCEE (IR)

- **Un bureau d'études exigeant**
Cadres avant et arrière inox monobloc - Mousse isolante polyuréthane - Renforts spécifiques utilisations intensives - Soubassement acier galvanisé - Déflecteur aérodynamique - Ouvertures innovantes
- **Meilleure charge utile et robustesse**



ID METIER TRAITEUR

- Etagères aluminium anodisé adaptées
- Compartiments et volumes ajustables
- Plancher intermédiaire



ID METIER VIANDES

- Barres, penderies et réseaux aériens
- Escabeau 5-6 marches spécifiques
- Protections aluminium ou inox



ID METIER DISTRIBUTION

- Cellule multi-températures
- Cloisons fixes ou amovibles
- Renforts spécifiques palettes
- Hayon complet - 1/2 hayon ou «Free Access»



ID METIER MAREE

- Plancher 100% étanche
- Evacuations tubes longs
- Seuil poissonnier

S u i v a n t l e c h o i x d u v é h i c u l e



Conception et adaptation dans nos ateliers à Gémenos (13)
LAMBERT Constructeur se développe en intégrant vos exigences de réactivité et de SAV

RENAULT MASTER et E-MASTER*

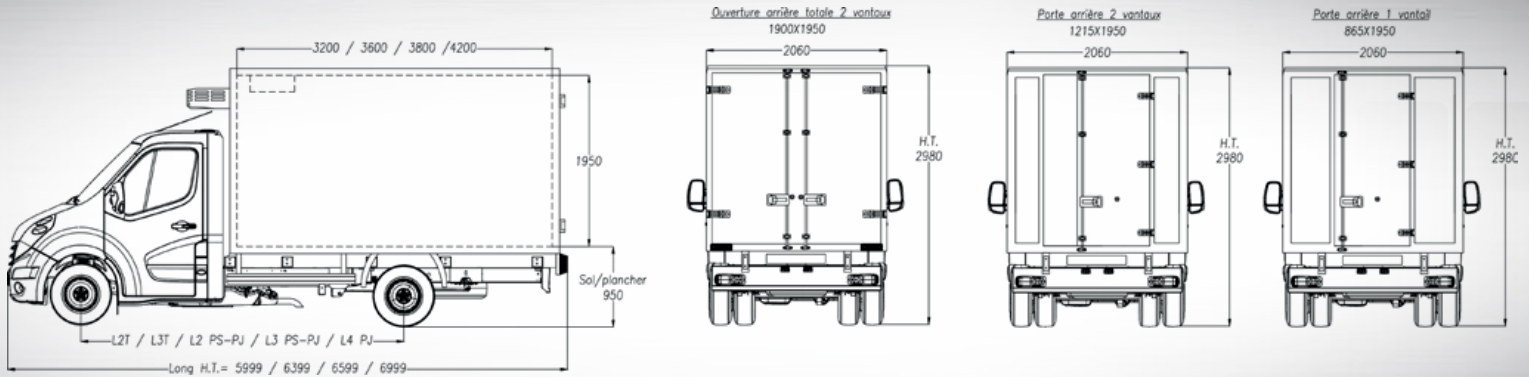
IGLOO 10 - 18 m³



- Véhicule de base châssis-cabine, roues simples ou jumelées
- Traction ou propulsion
- Avec ou sans climatisation
- Avec prise de force moteur
- BVM, boîte de vitesse robotisée à préciser



LAMBERT CONSTRUCTEUR



DIMENSIONS STANDARDS

	Version châssis-cabine	Roues simples	Roues jumelées	Porte à faux court	(F) Empattement	(L) Longueur	(l) Largeur	(H) Hauteur	Volume
TRACTION	L2 T	x			3,682m	3,2m	1,90m/2,05m	1,95m/2,15m	10-12m ³
	L3 T	x			4,332m	3,8m	1,90m/2,05m	1,95m/2,15m	14-16m ³
PROPULSION	L2 PS	x			3,682m	3,2m	1,90m/2,05m	1,95m/2,15m	10-14m ³
	L2 PJ		x		3,682m	3,6m	1,90m/2,05m	1,95m/2,15m	12-14m ³
	L3 PJ C		x	x	3,682m	3,2m	1,90m/2,05m	1,95m/2,15m	10-14m ³
	L3 PS	x			4,332m	3,8m	1,90m/2,05m	1,95m/2,15m	14-16m ³
	L4 PJ		x		4,332m	4,2m	1,90m/2,05m	1,95m/2,15m	16-18m ³



Réseau aérien
Barres à viandes
Protection aluminium
(en option)



Niveaux de rails
d'arrimage
(en option)



Déflecteur aérodynamique
avec découpe tridimensionnelle
pour groupe
(en option)

LE STANDARD : CELLULE ISOTHERME

- Cadres inox
- Panneaux sandwich polyester lisse blanc
- Plinthes / Evacuations / Plafonniers
- Plancher gel-coat antidérapant

GRUPE FRIGORIFIQUE

- Route et secteur / Mono ou triphasé
- FRAX (produits frais)
- FRCX (produits surgelés)

EN OPTION : CELLULE ISOTHERME ET EQUIPEMENTS

- Etagères aluminium anodisé / Rails d'arrimage
- Hayons / Portes viandes / Ouvertures latérales
- Déflecteur / Peinture - Décoration



Cloison mobile
relevable
(en option)



Etagères aluminium
relevables
(en option)



Hayon élévateur
(en option)

GRUPE FRIGORIFIQUE

- Enregistreurs de température
- Système «Key Out»
- Contacteur sur porte
- Pack batterie 11 kWh pour fonctionnement autonome du groupe sur véhicule électrique*



LAMBERT CONSTRUCTEUR