



# LAMBERT CONSTRUCTEUR

Parc d'Activités CS 32025 - 13883 GEMENOS Cedex  
☎ 04 42 32 20 59 - Fax : 04 42 32 00 40  
[www.lambert-constructeur.fr](http://www.lambert-constructeur.fr)

PLANCHER-CABINE

CHÂSSIS-CABINE

FOURGON

## PEUGEOT BOXER

IGLOO 11 - 16 m<sup>3</sup>



### CONCEPTION ET ISOLATION RENFORCEE (IR)

#### • Un bureau d'études exigeant

Cadres avant et arrière inox monobloc - Mousse isolante polyuréthane - Renforts spécifiques utilisations intensives - Déflecteur aérodynamique - Ouvertures innovantes

#### • Meilleure charge utile et robustesse



#### ID METIER TRAITEUR

- Etagères aluminium anodisé adaptées
- Compartiments et volumes ajustables
- Plancher intermédiaire



#### ID METIER VIANDES

- Barres, penderies et réseaux aériens
- Escabeau 5-6 marches spécifiques
- Protections aluminium ou inox



#### ID METIER DISTRIBUTION

- Cellule multi-températures
- Cloisons fixes ou amovibles
- Renforts spécifiques palettes
- Hayon complet - 1/2 hayon ou «Free Access»



#### ID METIER MAREE

- Plancher 100% étanche
- Evacuations tubes longs
- Seuil poissonnier

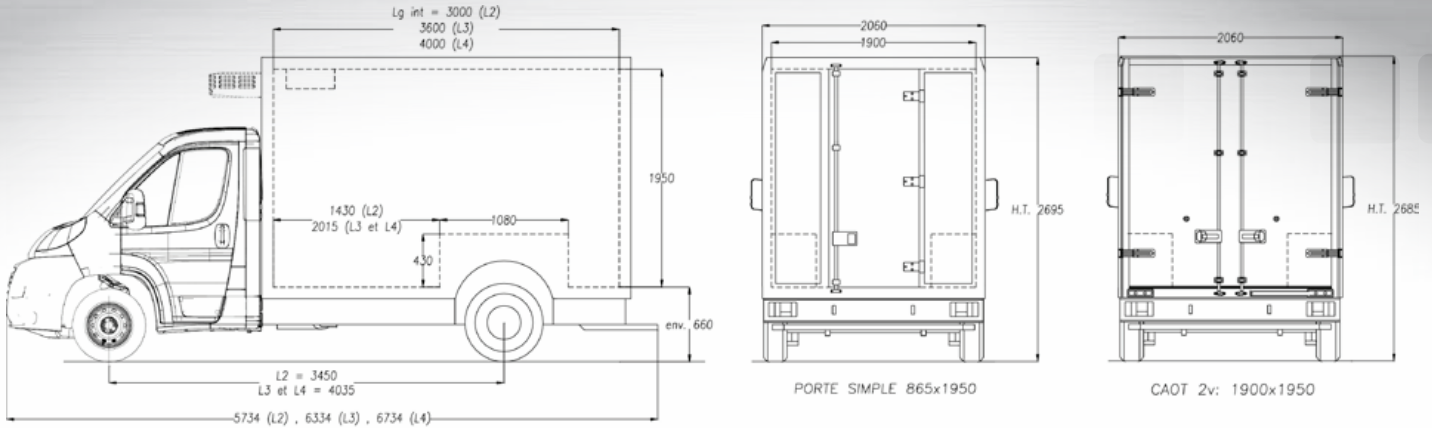
*S u i v a n t   l e   c h o i x   d u   v é h i c u l e*



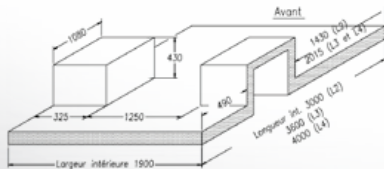
Conception et adaptation dans nos ateliers à Gémenos (13)  
LAMBERT Constructeur se développe en intégrant vos exigences de réactivité et de SAV



- Véhicule de base : Plancher-cabine L2 /L3/L4 - 3.3T / 3.5T/ 4T
- Motorisation : HDi100 / HDi120 / HDi160
- Options : Avec ou sans climatisation - Suspensions AR Bilame
- Incompatible « Stop&Start »



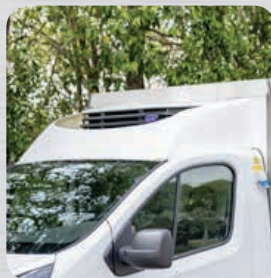
### PEUGEOT BOXER / PRINCIPALES DIMENSIONS UTILES



Versions	(F) Empattement	(L) Longueur	(l) largeur	(H) Hauteur	Volume
Boxer L2	3,45m	3,0m	1,90m	1,95/2,15m	11-12m <sup>3</sup>
Boxer L3	4,035m	3,6m	1,90m	1,95/2,15m	13-14m <sup>3</sup>
Boxer L4	4,035m	4,0m	1,90m	1,95/2,15m	15-16m <sup>3</sup>



Niveaux de rails d'arrimage



Déflecteur aérodynamique



Marchepied pare-chocs arrière



Cadre arrière 2 vantaux ouverture totale



Etagères aluminium relevables



#### LE STANDARD : CELLULE ISOTHERME

- Cadres inox
- Panneaux sandwich polyester lisse blanc
- Plinthes / Évacuations / Plafonniers
- Plancher gel-coat antidérapant

#### GRUPE FRIGORIFIQUE

- Route et secteur / mono ou triphasé
- FRAX (produits frais)
- FRCX (produits surgelés)

#### EN OPTION : CELLULE ISOTHERME ET EQUIPEMENTS

Étagères aluminium anodisé / Rails et sangles d'arrimage / Porte viandes / Attelage de remorque / Ouvertures latérales / Déflecteur aérodynamique sur cabine (si compatibilité) / Peinture - Décoration / Cloison de séparation

#### GRUPE FRIGORIFIQUE

- Enregistreurs de température
- Système «Key Out»
- Contacteur sur porte

