



LAMBERT CONSTRUCTEUR

Parc d'Activités CS 32025 - 13883 GEMENOS Cedex
☎ 04 42 32 20 59 - Fax : 04 42 32 00 40
www.lambert-constructeur.fr

PLANCHER-CABINE

CHÂSSIS-CABINE

FOURGON

PEUGEOT EXPERT

IGLOO 7.4 m³



PEUGEOT



CONCEPTION ET ISOLATION RENFORCEE (IR)

- Un bureau d'études exigeant
Mousse isolante polyuréthane - Déflecteur aérodynamique - Ouvertures innovantes
- Meilleure charge utile et robustesse



ID METIER TRAITEUR

- Etagères aluminium anodisé adaptées
- Compartiments et volumes ajustables
- Plancher intermédiaire



ID METIER VIANDES

- Barres, penderies et réseaux aériens
- Escabeau 5-6 marches spécifiques
- Protections aluminium ou inox



ID METIER DISTRIBUTION

- Cellule multi-températures
- Cloisons fixes ou amovibles
- Renforts spécifiques palettes
- Hayon complet - 1/2 hayon ou «Free Access»



ID METIER MAREE

- Plancher 100% étanche
- Evacuations tubes longs
- Seuil poissonnier

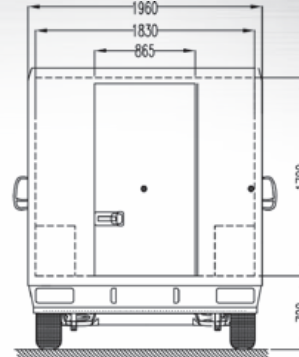
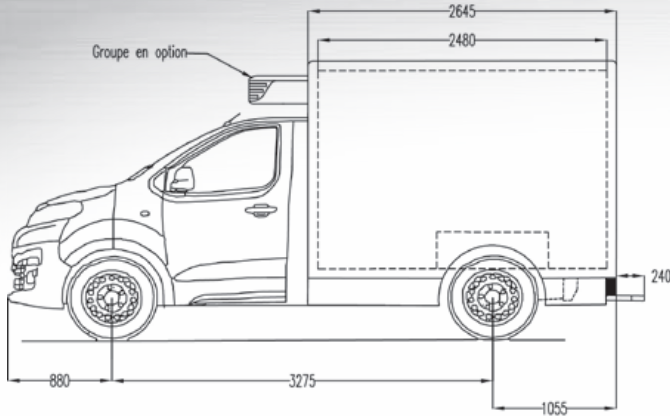
S u i v a n t l e c h o i x d u v é h i c u l e



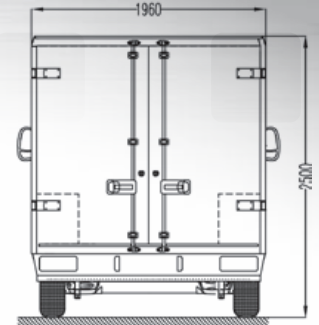
Conception et adaptation dans nos ateliers à Gémenos (13)
LAMBERT Constructeur se développe en intégrant vos exigences de réactivité et de SAV



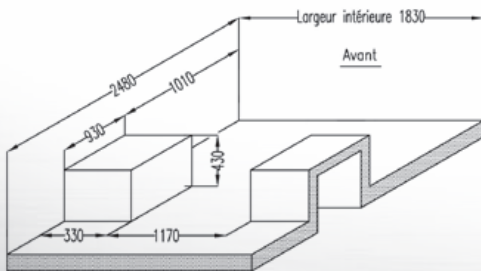
- Véhicule de base : Plancher-cabine
- Toutes motorisations
- Options : Avec ou sans climatisation - Boîtier transformation - Sans Start & Stop



Face AR, porte simple



Cadre Arrière à Ouverture Total



PEUGEOT EXPERT PRINCIPALES DIMENSIONS UTILES

Version	Longueur	Largeur	Hauteur	Volume
Plancher - cabine	2,48 m	1,83 m	1,70 m	7,4 m ³



Niveaux de rails d'arrimage



Défecteur aérodynamique



Marchepied Pare-chocs arrière



Cadre arrière 2 vantaux ouverture totale



Etagères aluminium relevables



➤ LE STANDARD : CELLULE ISOTHERME

- Panneaux sandwich polyester lisse blanc
- Évacuations / Plafonnier LED
- Plancher gel-coat antidérapant

GRUPE FRIGORIFIQUE

- Route et Secteur / mono ou triphasé
- FRAX (produits frais)
- FRCX (produits surgelés)

➤ EN OPTION : CELLULE ISOTHERME ET EQUIPEMENTS

Étagères aluminium anodisé / Rails et sangles d'arrimage / Porte viandes / Ouvertures latérales / Défecteur aérodynamique sur cabine / Peinture - Décoration / Cloison de séparation / Rideaux à lanières / Hauteur intérieure différente du standard, nous consulter

GRUPE FRIGORIFIQUE

- Enregistreurs de température
- Système sécurité «Key Out»
- Contacteur sur porte

