



LAMBERT CONSTRUCTEUR

Parc d'Activités CS 32025 - 13883 GEMENOS Cedex
☎ 04 42 32 20 59 - Fax : 04 42 32 00 40
www.lambert-constructeur.fr

PLANCHER-CABINE

CHÂSSIS-CABINE

FOURGON

OPEL MOVANO

IGLOO 10 - 18 m³



CONCEPTION ET ISOLATION RENFORCEE (IR)

- **Un bureau d'études exigeant**
Cadres avant et arrière inox monobloc - Mousse isolante polyuréthane - Renforts spécifiques utilisations intensives - Soubassement acier galvanisé - Déflecteur aérodynamique - Ouvertures innovantes
- **Meilleure charge utile et robustesse**



ID METIER TRAITEUR

- Etagères aluminium anodisé adaptées
- Compartiments et volumes ajustables
- Plancher intermédiaire



ID METIER VIANDES

- Barres, penderies et réseaux aériens
- Escabeau 5-6 marches spécifiques
- Protections aluminium ou inox



ID METIER DISTRIBUTION

- Cellule multi-températures
- Cloisons fixes ou amovibles
- Renforts spécifiques palettes
- Hayon complet - 1/2 hayon ou «Free Access»



ID METIER MAREE

- Plancher 100% étanche
- Evacuations tubes longs
- Seuil poissonnier

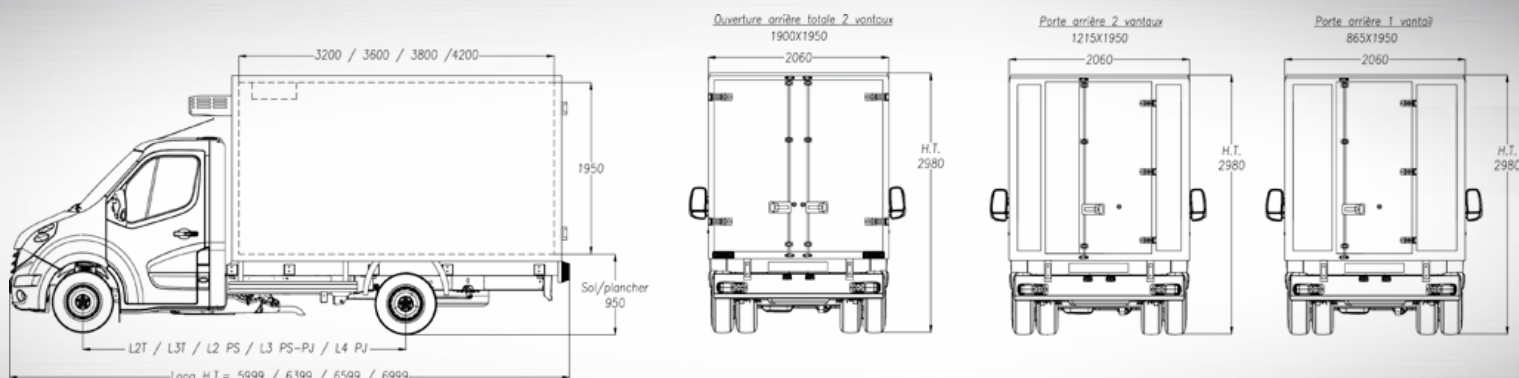
S u i v a n t l e c h o i x d u v é h i c u l e



Conception et adaptation dans nos ateliers à Gémenos (13)
LAMBERT Constructeur se développe en intégrant vos exigences de réactivité et de SAV



- Véhicule de base châssis-cabine, roues simples ou jumelées
- Traction ou propulsion
- Motorisation 110 / 125 / 135 / 150 / 165 CV
- Avec ou sans climatisation
- Avec prise de force moteur
- BVM, boîte de vitesse robotisée à préciser



OPEL MOVANO / DIMENSIONS STANDARDS

| | Version châssis-cabine | (F) Empattement | (L) Longueur | (l) Largeur | (H) Hauteur | Volume |
|------------|------------------------|-----------------|--------------|-------------|-------------|---------------------|
| TRACTION | L2 T | 3,682m | 3,2m | 1,90m/2,05m | 1,95m/2,15m | 10-12m ³ |
| | L3 T | 4,332m | 3,8m | 1,90m/2,05m | 1,95m/2,15m | 14-16m ³ |
| PROPULSION | L2 PS | 3,682m | 3,2m | 1,90m/2,05m | 1,95m/2,15m | 10-14m ³ |
| | L3 PJ | 3,682m | 3,6m | 1,90m/2,05m | 1,95m/2,15m | 12-14m ³ |
| | L3 PS | 4,332m | 3,8m | 1,90m/2,05m | 1,95m/2,15m | 14-16m ³ |
| | L4 PJ | 4,332m | 4,4m | 1,90m/2,05m | 1,95m/2,15m | 16-18m ³ |



Réseau aérien
Barres à viandes
Protection aluminium



Niveaux de rails
d'arrimage



Déflecteur aérodynamique
avec découpe tridimensionnelle
pour groupe

➤ LE STANDARD : CELLULE ISOTHERME

- Cadres inox
- Panneaux sandwich polyester lisse blanc
- Plinthes / Evacuations / Plafonniers
- Plancher gel-coat antidérapant

GRUPE FRIGORIFIQUE

- Route et secteur / Mono ou triphasé
- FRAX (produits frais)
- FRCX (produits surgelés)

➤ EN OPTION : CELLULE ISOTHERME ET EQUIPEMENTS

Etagères aluminium anodisé / Rails d'arrimage
Hayons / Portes viandes / Ouvertures latérales
Déflecteur / Peinture - Décoration

GRUPE FRIGORIFIQUE

- Enregistreurs de température
- Système «Key Out»
- Contacteur sur porte



Cloison mobile
relevable



Etagères aluminium
relevables



Hayon-auvent isotherme
Porte latérale arrière

