



LAMBERT CONSTRUCTEUR

Parc d'Activités CS 32025 - 13883 GEMENOS Cedex
☎ 04 42 32 20 59 - Fax : 04 42 32 00 40
www.lambert-constructeur.fr

PLANCHER-CABINE

CHÂSSIS-CABINE

FOURGON

NISSAN NV400

IGLOO 10 - 18 m³



CONCEPTION ET ISOLATION RENFORCEE (IR)

- **Un bureau d'études exigeant**
Cadres avant et arrière inox monobloc - Mousse isolante polyuréthane - Renforts spécifiques utilisations intensives - Soubassement acier galvanisé - Déflecteur aérodynamique - Ouvertures innovantes
- **Meilleure charge utile et robustesse**



ID METIER TRAITEUR

- Etagères aluminium anodisé adaptées
- Compartiments et volumes ajustables
- Plancher intermédiaire



ID METIER VIANDES

- Barres, penderies et réseaux aériens
- Escabeau 5-6 marches spécifiques
- Protections aluminium ou inox



ID METIER DISTRIBUTION

- Cellule multi-températures
- Cloisons fixes ou amovibles
- Renforts spécifiques palettes
- Hayon complet - 1/2 hayon ou «Free Access»



ID METIER MAREE

- Plancher 100% étanche
- Evacuations tubes longs
- Seuil poissonnier

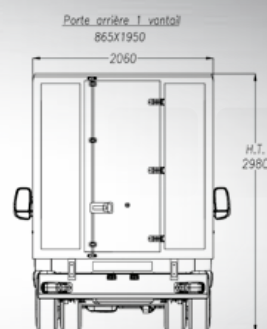
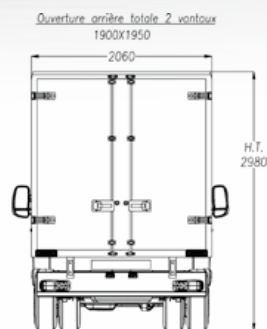
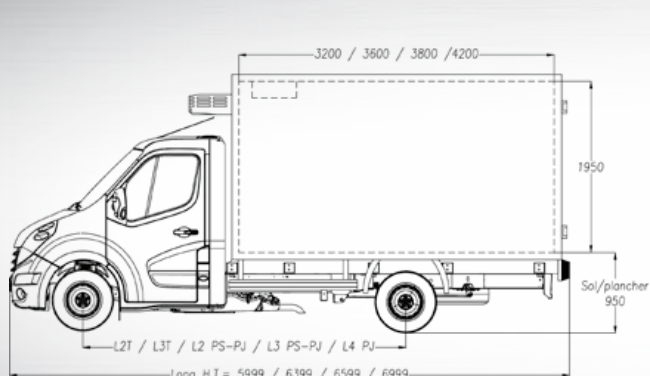
S u i v a n t l e c h o i x d u v é h i c u l e



Conception et adaptation dans nos ateliers à Gémenos (13)
LAMBERT Constructeur se développe en intégrant vos exigences de réactivité et de SAV



- Véhicule de base châssis-cabine
- Traction ou propulsion
- Toutes motorisations
- Avec ou sans climatisation
- Avec prise de force moteur, câblage d'adaptation
- Boîte auto incompatible



NISSAN NV400 / DIMENSIONS STANDARDS

	Version châssis-cabine	Roues simples	Roues jumelées	Porte à faux court	(F) Empattement	(L) Longueur	(l) Largeur	(H) Hauteur	Volume
TRACTION	NV400 L2 T	x			3,682m	3,2m	1,90m/2,05m	1,95m/2,15m	10-12m ³
	NV400 L3 T	x			4,332m	3,8m	1,90m/2,05m	1,95m/2,15m	14-16m ³
PROPULSION	NV400 L2 PS	x			3,682m	3,2m	1,90m/2,05m	1,95m/2,15m	10-14m ³
	NV400 L2 PJ		x		3,682m	3,6m	1,90m/2,05m	1,95m/2,15m	12-14m ³
	NV400 L3 PJ C		x	x	3,682m	3,2m	1,90m/2,05m	1,95m/2,15m	10-14m ³
	NV400 L3 PS	x			4,332m	3,8m	1,90m/2,05m	1,95m/2,15m	14-16m ³
	NV400 L4 PJ		x		4,332m	4,2m	1,90m/2,05m	1,95m/2,15m	16-18m ³



Réseau aérien
Barres à viandes
Protection aluminium



Niveaux de rails
d'arrimage



Déflecteur aérodynamique
avec découpe tridimensionnelle
pour groupe

LE STANDARD : CELLULE ISOTHERME

- Cadres inox
- Panneaux sandwich polyester lisse blanc
- Plinthes / Evacuations / Plafonniers
- Plancher gel-coat antidérapant

GRUPE FRIGORIFIQUE

- Route et secteur / Mono ou triphasé
- FRAX (produits frais)
- FRCX (produits surgelés)

EN OPTION : CELLULE ISOTHERME ET EQUIPEMENTS

- Etagères aluminium anodisé / Rails d'arrimage
- Hayons / Portes viandes / Ouvertures latérales
- Déflecteur / Peinture - Décoration

GRUPE FRIGORIFIQUE

- Enregistreurs de température
- Système «Key Out»
- Contacteur sur porte



Cloison mobile
relevable



Etagères aluminium
relevables



Hayon-ouvert isotherme
Porte latérale arrière

