



LAMBERT CONSTRUCTEUR

Parc d'Activités CS 32025 - 13883 GEMENOS Cedex
☎ 04 42 32 20 59 - Fax : 04 42 32 00 40
www.lambert-constructeur.fr

PLANCHER-CABINE

CHÂSSIS-CABINE

FOURGON

NISSAN NV300 FRIGORIFIQUE

IGLOO 8.2 m³



CONCEPTION ET ISOLATION RENFORCEE (IR)

- Un bureau d'études exigeant
Montants avant et arrière inox - Mousse isolante polyuréthane - Déflecteur aérodynamique - Ouvertures innovantes
- Meilleure charge utile et robustesse



ID METIER TRAITEUR

- Etagères aluminium anodisé adaptées
- Compartiments et volumes ajustables
- Plancher intermédiaire



ID METIER VIANDES

- Barres, penderies et réseaux aériens
- Escabeau 5-6 marches spécifiques
- Protections aluminium ou inox



ID METIER DISTRIBUTION

- Cellule multi-températures
- Cloisons fixes ou amovibles
- Renforts spécifiques palettes
- Hayon complet - 1/2 hayon ou «Free Access»



ID METIER MAREE

- Plancher 100% étanche
- Evacuations tubes longs
- Seuil poissonnier

S u i v a n t l e c h o i x d u v é h i c u l e



Conception et adaptation dans nos ateliers à Gémenos (13)
LAMBERT Constructeur se développe en intégrant vos exigences de réactivité et de SAV

NISSAN NV300 FRIGORIFIQUE

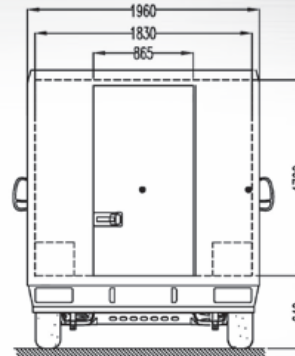
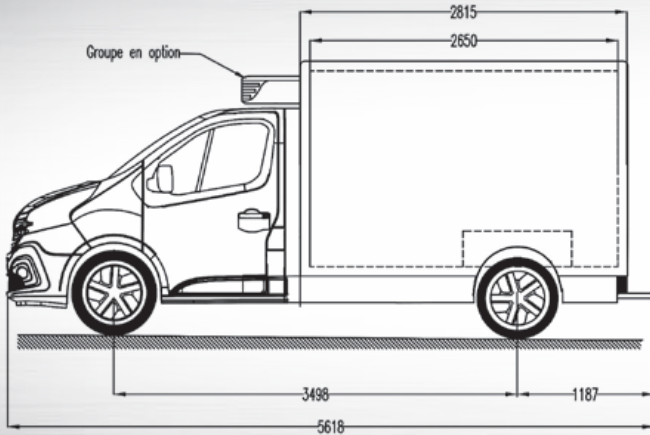
IGLOO 8.2 m³



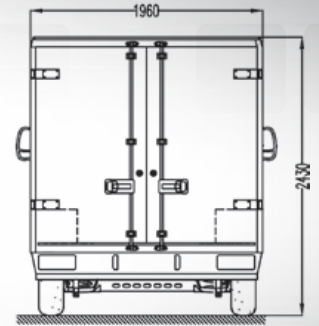
- Véhicule de base : Plancher-cabine L2H1
- Toutes motorisations
- Options obligatoires : Avec ou sans climatisation
- Prise de force moteur - Câblage adaptation complémentaire



LAMBERT CONSTRUCTEUR

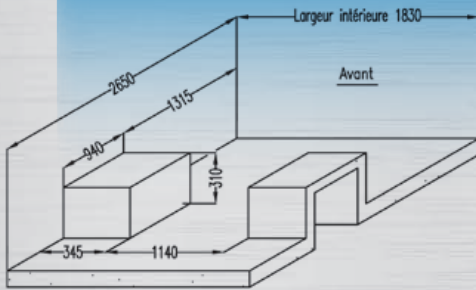


Face AR, porte simple



Cadre Arrière à Ouverture Totale

NISSAN NV300 / PRINCIPALES DIMENSIONS UTILES



Version	Longueur	Largeur	Hauteur	Volume
Plancher - cabine L2H1	2.65 m	1.83 m	1.70 m	8.2m ³



Niveaux de rails d'arrimage



Déflecteur aérodynamique



Marchepied Pare-chocs arrière



Cadre arrière 2 vantaux ouverture totale



Etagères aluminium relevables



➤ LE STANDARD : CELLULE ISOTHERME

- Montants inox
- Panneaux sandwich polyester lisse blanc
- Évacuations / Plafonniers
- Plancher gel-coat antidérapant

GRUPE FRIGORIFIQUE

- Route et Secteur / mono ou triphasé
- FRAX (produits frais)
- FRCX (produits surgelés)

➤ EN OPTION : CELLULE ISOTHERME ET EQUIPEMENTS

Étagères aluminium anodisé / Rails et sangles d'arrimage / Porte viandes / Attelage de remorque / Ouvertures latérales / Déflecteur aérodynamique sur cabine (si compatibilité) / Peinture - Décoration / Cloison de séparation / Hauteur intérieure différente du standard, nous consulter

GRUPE FRIGORIFIQUE

- Enregistreurs de température
- Système «Key Out»
- Contacteur sur porte



LAMBERT CONSTRUCTEUR