



# LAMBERT CONSTRUCTEUR

Parc d'Activités CS 32025 - 13883 GEMENOS Cedex  
☎ 04 42 32 20 59 - Fax : 04 42 32 00 40  
[www.lambert-constructeur.fr](http://www.lambert-constructeur.fr)

PLANCHER-CABINE

CHÂSSIS-CABINE

FOURGON

## CITROËN JUMPER

IGLOO 11 - 17 m<sup>3</sup>



### CONCEPTION ET ISOLATION RENFORCEE (IR)

#### • Un bureau d'études exigeant

Cadres avant et arrière inox monobloc - Mousse isolante polyuréthane - Renforts spécifiques utilisations intensives - Soubassement acier galvanisé - Déflecteur aérodynamique - Ouvertures innovantes

#### • Meilleure charge utile et robustesse



#### ID METIER TRAITEUR

- Etagères aluminium anodisé adaptées
- Compartiments et volumes ajustables
- Plancher intermédiaire



#### ID METIER VIANDES

- Barres, penderies et réseaux aériens
- Escabeau 5-6 marches spécifiques
- Protections aluminium ou inox



#### ID METIER DISTRIBUTION

- Cellule multi-températures
- Cloisons fixes ou amovibles
- Renforts spécifiques palettes
- Hayon complet - 1/2 hayon ou «Free Access»



#### ID METIER MAREE

- Plancher 100% étanche
- Evacuations tubes longs
- Seuil poissonnier

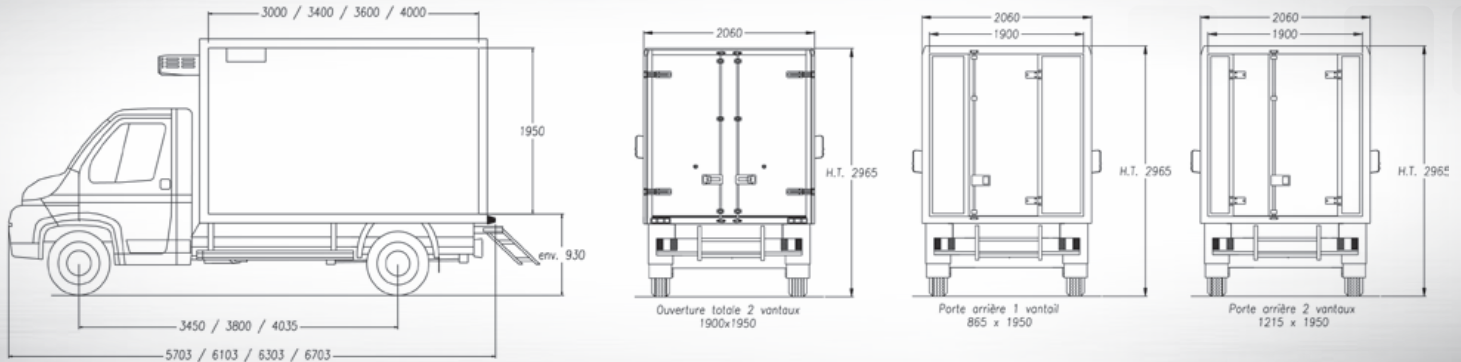
*S u i v a n t   l e   c h o i x   d u   v é h i c u l e*



Conception et adaptation dans nos ateliers à Gémenos (13)  
LAMBERT Constructeur se développe en intégrant vos exigences de réactivité et de SAV



- Véhicule de base châssis-cabine
- Motorisation 110 /130 /150CV
- Avec ou sans climatisation
- Avec boîtier transformateur
- Sans «Stop&Start»



### CITROËN JUMPER / DIMENSIONS STANDARDS

Versions	(F) Empattement	(L) Longueur	(l) largeur	(H) Hauteur	Volume
JUMPER L2	3,45 m	3,0 m	1,90/2,05 m	1,95/2,15 m	11-13 m <sup>3</sup>
JUMPER L2S	3,80 m	3,4 m	1,90/2,05 m	1,95/2,15 m	12-15 m <sup>3</sup>
JUMPER L3	4,035 m	3,6 m	1,90/2,05 m	1,95/2,15 m	13-16 m <sup>3</sup>
JUMPER L4	4,035 m	4,0 m	1,90/2,05 m	1,95/2,15 m	15-17 m <sup>3</sup>



Réseau aérien  
Barres à viandes  
Protection aluminium



Niveaux de rails  
d'arrimage



Déflecteur aérodynamique  
avec découpe tridimensionnelle  
pour groupe

#### LE STANDARD : CELLULE ISOTHERME

- Cadres inox
- Panneaux sandwich polyester lisse blanc
- Plinthes / Evacuations / Plafonniers
- Plancher gel-coat antidérapant

#### GROUPE FRIGORIFIQUE

- Route et secteur / Mono ou triphasé
- FRAX (produits frais)
- FRCX (produits surgelés)



Cloison mobile  
relevable



Etagères aluminium  
relevables



Hayon-auvent isotherme  
Porte latérale arrière

#### EN OPTION : CELLULE ISOTHERME ET EQUIPEMENTS

- Etagères aluminium anodisé / Rails d'arrimage
- Hayons / Portes viandes / Ouvertures latérales
- Déflecteur / Peinture - Décoration

#### GROUPE FRIGORIFIQUE

- Enregistreurs de température
- Système «Key Out»
- Contacteur sur porte

